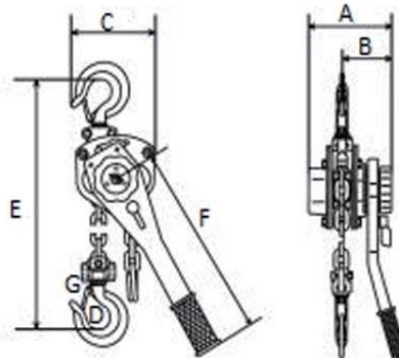


# MONTACARGA DE PALANCA (TECLE)



Los montacargas de palanca, también llamados tecles, son herramientas manuales que se utilizan para levantar y mover cargas de manera eficiente. Están diseñados con una palanca que, al accionarse, permite la elevación gradual de la carga.

- Diseño compacto de resistencia con un 50% arriba de su carga nominal
- Pintura de primario y acabado anticorrosivo para servicio y ambiente marino
- Guía de cadena interna para evitar torceduras en la cadena
- Sistema de mínimo esfuerzo con mancho ergonómico antiderrapante
- Cojinetes de bronce auto lubricado
- Gancho de carga y suspensión giratorios con gatillo de seguridad
- Sistema de freno mecánico tipo "Weston"
- Cuerpo de acero de alta resistencia
- Cadena de acero endurecido, tratada anti corrosión



		MODELO					
	Unidad	HSH-A6219	HSH-A6221	HSH-A6222	HSH-A6223	HSH-A6224	HSH-A6225
Capacidad	Tons	0.25	0.75	1.5	3	6	9
Elevacion Estandar	Mts	1.5	1.5	1.5	1.5	1.5	1.5
Prueba de Carga de Movimiento	Kn	6.3	11.0	22.0	37.5	75.0	112.5
Esfuerzo Requerido para Levantar la Carga Nominal	Kg	340.0	14.0	22.0	32.0	34.0	36.0
Ramales de la cadena	No.	1	1	1	1	2	3
Diametro cadena de carga	mm	5	6	8	10	10	10
Dimensiones (mm)	A	105	148	172	200	200	200
	B	78	90	98	115	115	115
	C	80	136	160	180	235	320
	D	35	40	45	58	64	85
	E	260	325	380	480	620	700
	F	300	260	410	410	410	410
	G	30	34	38	48	52	58
Peso Neto	Kg	4	7	11	21	31	46
Dimensiones o Medidas del Empaque	cm	35.5X9.5X11.5	36X12.5X16	50X13X19	54X17X21.5	54X18X21.5	82X32X21.5
Peso Extra por Metro de Carga Extra	Kg	0.52	0.8	1.4	2.2	4.4	6.6